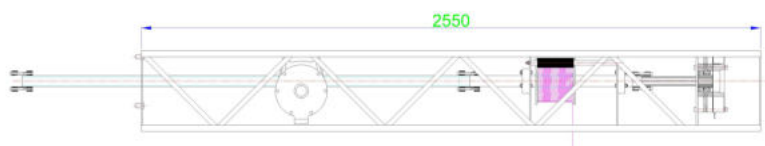
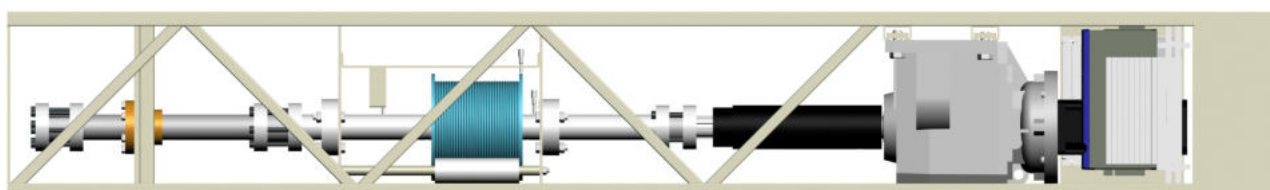


La MOBI-Leb est une structure modulaire en fonction de la longueur de la porteuse



Réf. produit standard
MOBI-Leb

Mobi-Leb



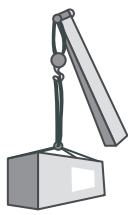
- La MOBI-Leb comporte :
 - le module moteur
 - un ou plusieurs modules intermédiaires de longueur identique
 - le module d'extrémité avec le frein de parking
 - une barre porteuse simple ou double
- Il existe 3 modèles :
 - **MOBI-Leb LB1** : capacité de levage à la demande et jusqu'à 500 kg, version standard conçue avec un maximum d'options intégrées (fin de course haut et bas, surcourse haut et bas, stop-chute....)
 - **MOBI-Leb LB2** : version standard LB1+ variateur de vitesse
 - **MOBI-Leb LB3** : version LB2+ altimétrie et teaching

Conformité :

- Normes européennes
Directives : 98/37 CE et 73/23 CEE
- Norme harmonisée appliquée :
NF EN 60204-32-SIL3

Lieux d'utilisation :

- Théâtres
- Salles de spectacles
- Cinémas - Studios

-  montage
LEB
-  kg
-  Levage
 - décors
 - éclairages
 - rideaux
 - grils techniques

MOBI-LEB // machinerie

La MOBI-Leb est un système de levage intégré et automatisé «tout en 1».

Cette structure est mobile : elle peut être déplacée simplement et manuellement sur le gril à chaque changement de spectacle.

MOBI-LEB

Caractéristiques

Descriptif :

Nous avons conçu un système inédit d'enroulement du câble.

La MOBI-Leb est mobile, elle permet de manoeuvrer une porteuse de 0 à 25 cm par seconde.

Le tambour se déplace horizontalement au même pas (5 mm) que l'arbre solide de l'arbre fileté.

En mouvement, l'axe du câble reste immobile et le câble s'enroule sur le tambour sur un seul lit. Sa stabilité permet à la porteuse de descendre et monter sans décalage, ni mouvement horizontal.

Cette solution offre un silence et un confort d'utilisation très appréciable dans le milieu scénique.

Les différents systèmes :

Qualités :

- Sécurité
- Mobilité
- Simplicité
- Gain de place
- Modularité en longueur
- Fonctionnement silencieux

Points forts :

- Sécurité renforcée (frein supplémentaire à disque, surcharge, limiteur de charge, détecteur mou de câble, système stop chute intégré, 2 fins de course + 1 surcourse indépendants).
- Moteur synchrone (faible consommation, meilleur rendement, meilleure précision, meilleure fluidité des mouvements).

