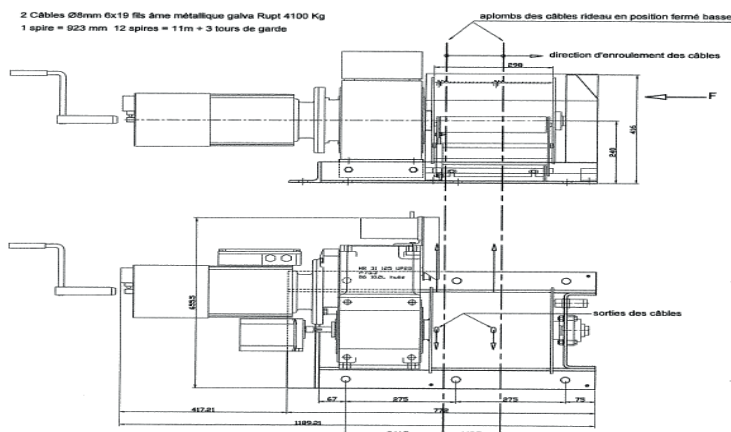


RIDOFER T4

Treuil pour rideau de fer



RIDOFER T4

Le treuil pour rideau de fer

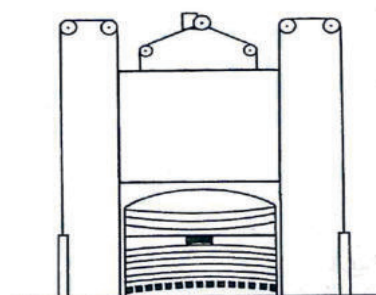
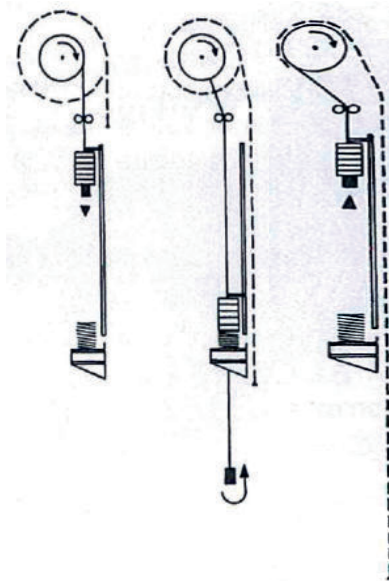
Pour rideau rigide et pour rideau souple

Groupe moto-réducteur spécial de forte capacité pour déséquilibre de 400 kg. Dispositif sélecteur fins de course électro-mécanique. Freinage électrique par génératrice alimentée à la descente du rideau (échec aux irrégularités de l'hydraulique et des freinages à friction).

Déclanchement descente par «tirer-lâcher» réglementaire.

Remontée par boîte à bouton marche-arrêt. Arrêt, à toutes positions sens montée. Rampe électronique.

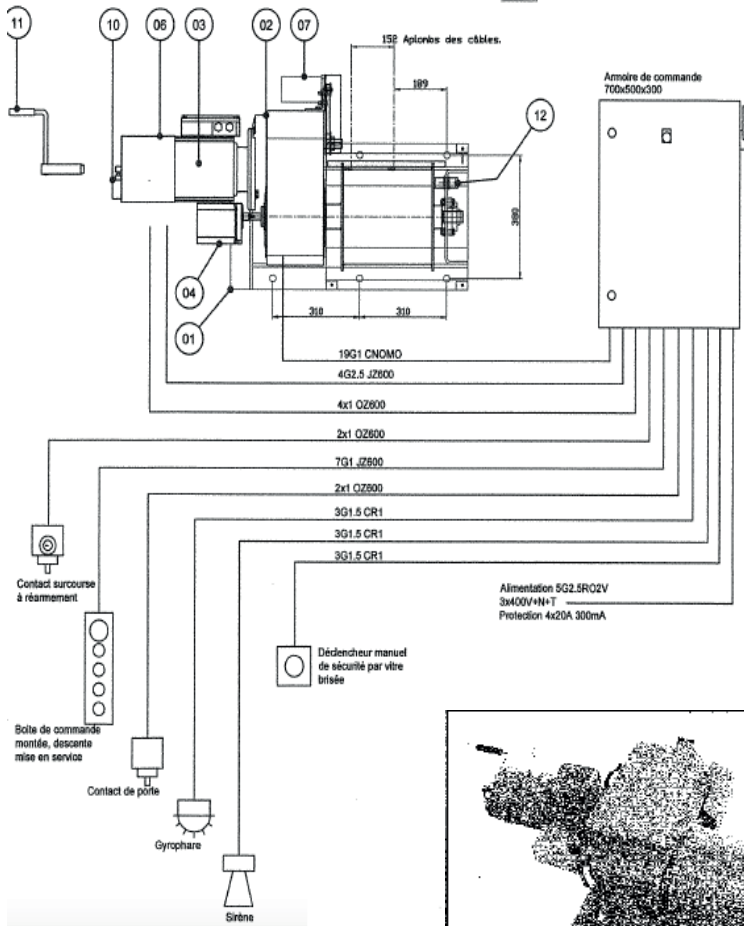
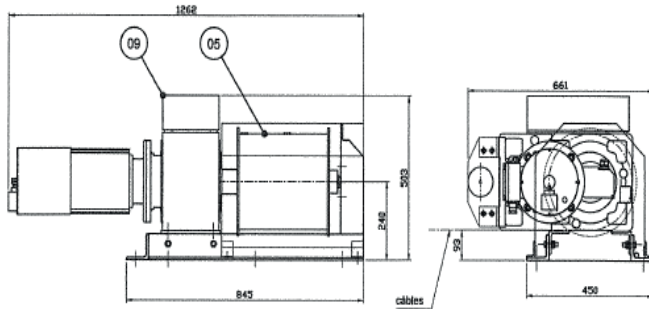
Régulation électromagnétique incorporée. Réarmement automatique du système de déclanchement. Accélération et décélération.



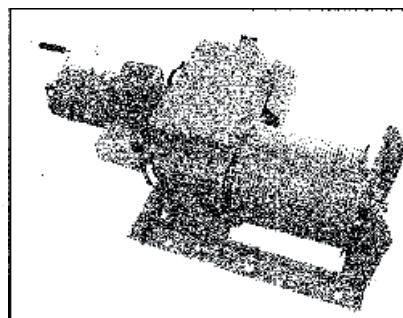
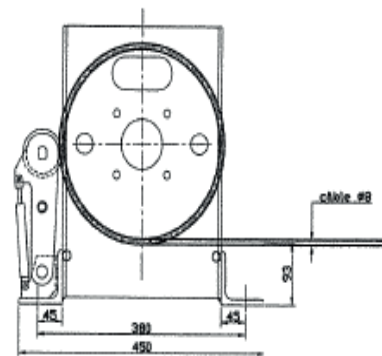
TREUIL // machinerie

TREUIL POUR RIDEAU DE FER

B-batterie: déclenchement par manque de courant sur la batterie dans tous les cas la descente est freinée sans apport de courant extérieur



vue suivant F



12	Détecteur de survitesse
11	Manivelle
10	Contact de la manivelle
09	Coffret de raccordement 200x360x105
08	
07	Génératrice
06	Frein ralentisseur
05	Tambour capacité 2X11m câble Ø8mm
04	Sélecteur de position
03	Moteur
02	Réducteur
01	Socle