

Maître d'Ouvrage	Intitulé de l'Opération	Travaux réalisés	Année	Montant H.T.
La Mairie de Chessy.	Restructuration de la Ferme des Tournelles.	Serrurerie Machinerie Scéniques – Tentures de scène. Auditorium et Salle d'orchestre.	2022	- €



En coordination avec le Maître d'œuvre :
Architecte : Opus 5 Architectes : M. DECARIS Bruno
Scénographe : M. PERRIER Luc

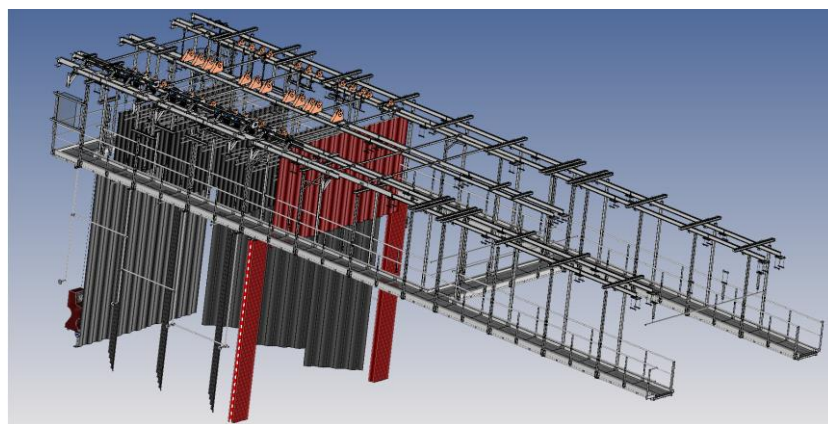


Descriptif de nos travaux dans l'Auditorium :

Dimensions salle scène :

Scène : Profondeur de scène : 9m80.
 Cour Jardin : 8m50.
 Hauteur gril : 9m50.

Salle : Profondeur de salle : 30m00.
 Cour Jardin : 8m50.



Serrurerie scénique :

- 1 Faux Gril composé de 1 chemin collectrice (500 daN répartie) et 3 chemins de moufles (350 daN répartie).
- 7 Lignes de contreventements Cour Jardin.
- 3 Porteuses fixes sous le Faux Gril (6m00 – niveau +8m63).
- 1 Porteuse fixe sur Cadre de scène (6m5 – niveau +9m73).
- 1 Porteuse fixe en salle (6m00 – niveau +8m73).
- 3 Passerelles : Jardin-Lointain-Cour (100 daN/ml).
- 1 Passerelle de façade (100 daN/ml).
- 6 Perroquets en scène ou 2 x résilles murales (30 daN).

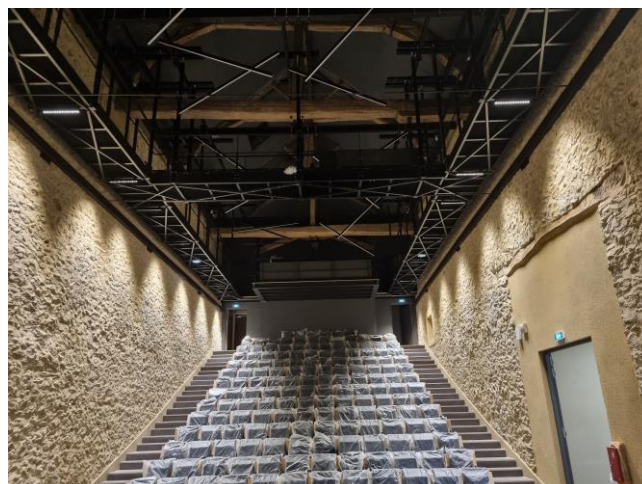
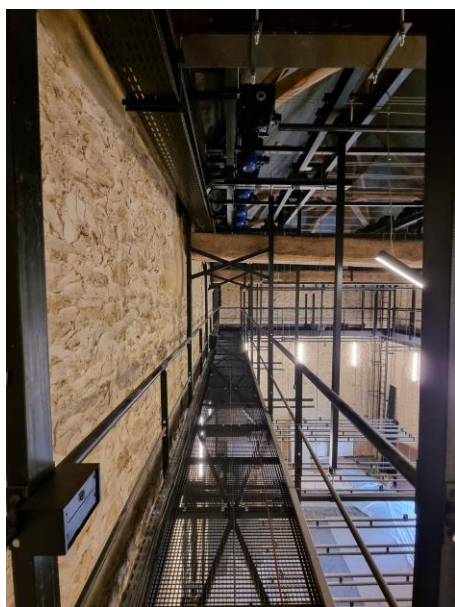
FICHE DE REFERENCE

Machinerie scénique :

- 12 Equipes motorisées en scène > T74/503 (350 daN répartie).
- 1 Patience électrique d'avant-scène en 2x 4m57.
- 1 Patience manuelle de fond de scène LEBLANC en 2x 3m55.
- 6 Ferrures de pendrillons orientables de 2m00.
- 1 Armoire de puissance.

Tentures scéniques :

- 1 Rideau d'avant-scène en 2x 4m50 x ht. :6m38 – coloris Bleu.
- 1 Rideau de fond de scène en 2x 3m60 x ht. :3m50 – coloris Noir.
- 1 Lambrequin de 6m50 x ht. :3m50 – coloris Bleu.
- 6 Pendrillons de 2m00 x ht. :6m29 – coloris Noir.
- 3 Frises de 6m00 x ht. :3m50 – coloris Noir.

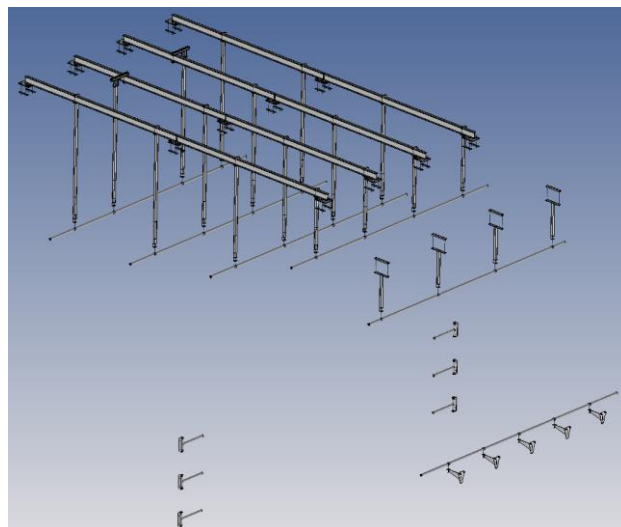


Descriptif de nos travaux dans la salle d'orchestre :

Dimensions salle :

Scène : Profondeur de salle : 9m80.
Largeur de salle : 8m50.
Hauteur de salle : 10m40.

Salle : Profondeur de salle : 19m6.
Cour Jardin : 8m50



Serrurerie scénique :

- 1 Faux Gril composé de 4 mono-chemins (reprise des conques acoustiques 40 daN/m²).
- 6 Perroquets en salle (30 daN)
- 3 Porteuses fixes sous le Faux Gril (6m00 – niveau +8m09).
- 1 Porteuse fixe en salle (6m00 – niveau +8m41).
- 1 Porteuse fixe sur le mur de la régie (6m00 – niveau +5m46).

