

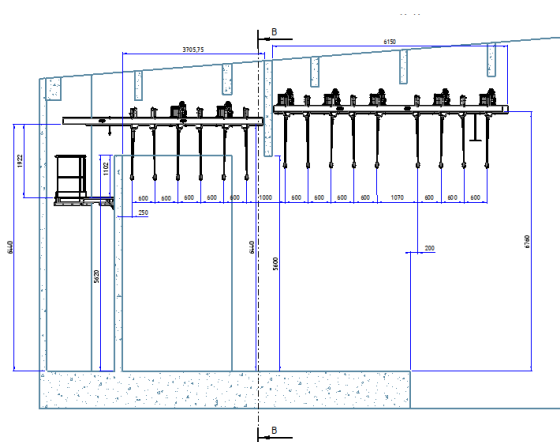
Maître d'Ouvrage	Intitulé de l'Opération	Travaux réalisés	Année	Montant H.T.
Mairie de PARIS	Théâtre Les Plateaux Sauvages	Travaux de construction et rénovation des Equipements Publics	2018	288 516,00 €

LES
PLATEAUX
SAUVAGES



En coordination avec le Maître d'œuvre
Monsieur François TOURNY Ingénierie

Descriptif de nos travaux

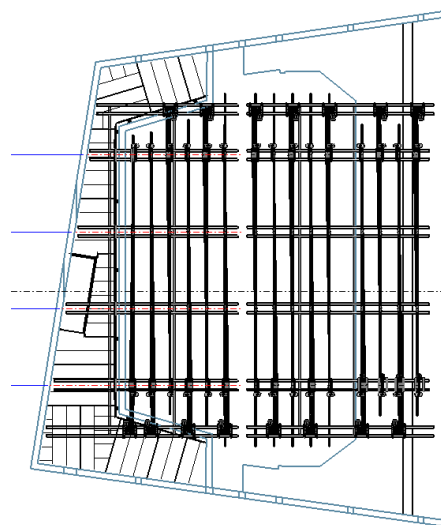


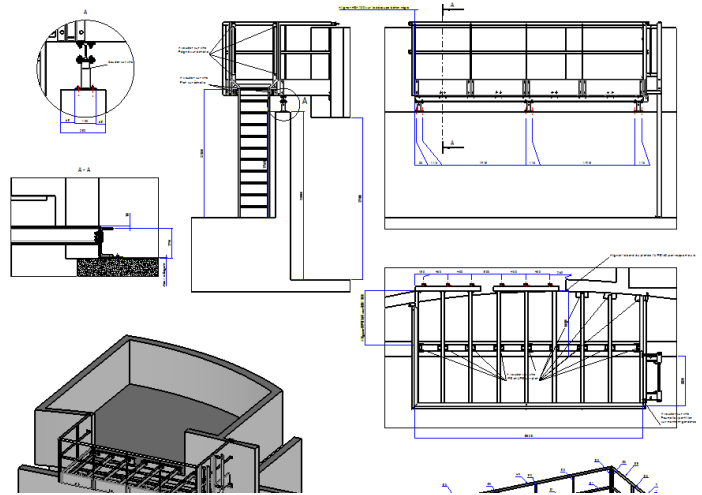
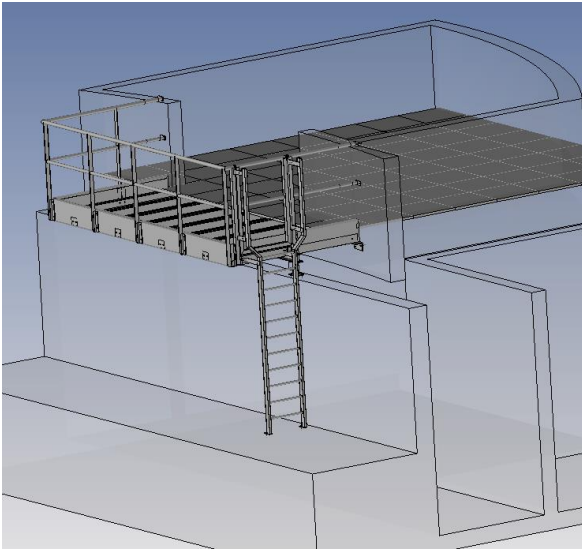
Dimensions scène :

Profondeur de scène : 07m52
 Cour jardin : 12m87
 Hauteur gril : 06m76

Serrurerie :

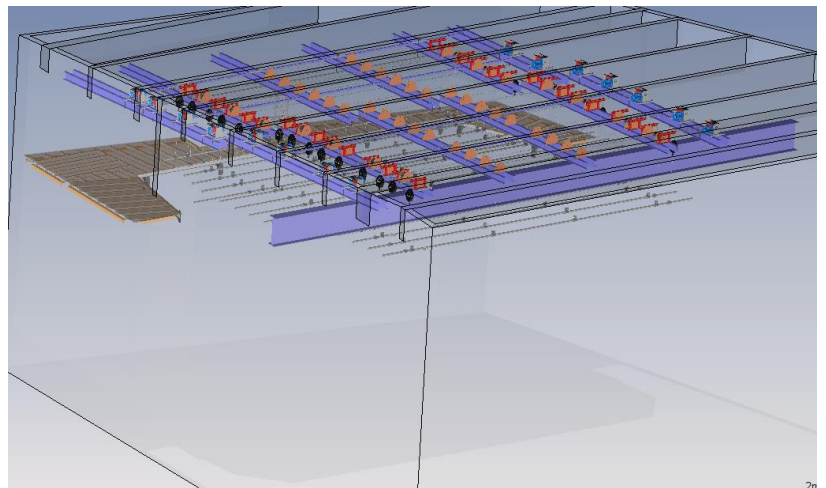
- 1 Faux gril composé de 1 poutre autoportante à la face, 4 chemins de moufle et 2 chemins collectrice
- 1 Escalier de passerelle en salle
- 2 Crinolines en salle
- 1 Extension de la régie sur la salle
- 1 Echelle à crinoline d'accès à la régie depuis la salle
- 1 Plateforme en arrière scène
- 1 Escalier d'accès à la plateforme





Machinerie :

- 15 Equipes Leblanc T74 avec stop-chutes
- 1 Armoire de puissance
- 1 Pupitre de commande avec écran tactile



Electricité scénique :

- Tirage lignes audionumérique
- Tirage lignes vidéo numérique
- Tirage lignes de pilotage Arnet
- Installation de prises 63A et 32A
- Installation d'un éclairage bleu
- Mise en place d'un transformateur d'isolement